

# Dimplex®

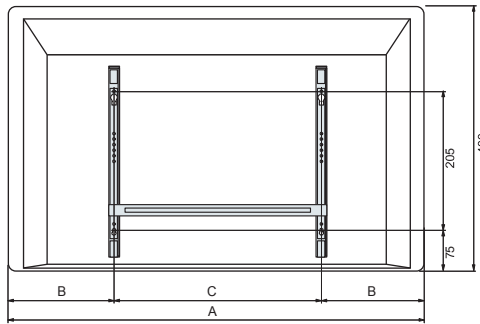
## DTD



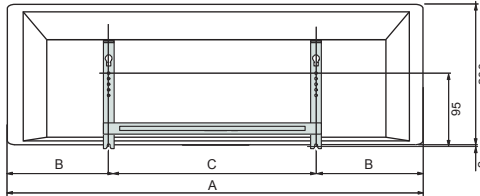
Monteringsanvisning  
Asennusohje  
Installation guide  
Manuel d'utilisation  
Installationsanleitung  
Gebruiksaanwijzing  
Kullanım talimatları  
Инструкция по установке  
Οδηγίες τοποθέτησης  
Szerezési útmutató

GlenDimplex  
NORDIC

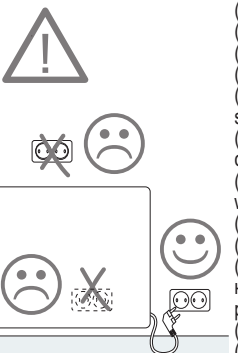
Postbox 16,  
NO-7501 Stjørdal, NORWAY  
www.glendimplex.no  
email@glendimplex.no



Watt	A mm	B mm	C mm
250	430	140	150
500	530	165	200
750	630	165	300
1000	730	215	300
1250	930	265	400
1500	1030	215	600
2000	1130	265	600

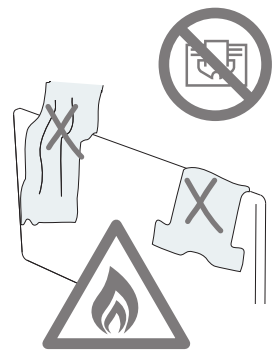


Watt	A mm	B mm	C mm
500	730	215	300
750	1030	215	600
1000	1330	365	600

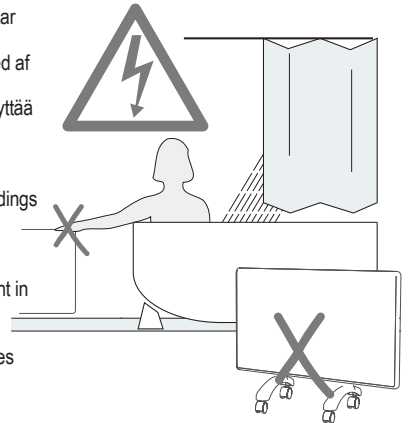


(N) Ovnen må ikke monteres like under eller foran en stikkontakt.  
(DK) Radiatoren må ikke monteres lige under eller foran en stikkontakt.  
(F) Lämmitintä ei saa asentaa suoraan pistorasian alapuolelle.  
(S) Radiatorn får ej monteras direkt under eller framför ett vägguttag.  
(GB) The heater must not be located immediately below or in front of a socket outlet.  
(FR) Ne pas installer le convecteur en dessous ou devant une prise de courant.  
(DE) Das Heizgerät darf nicht unter oder vor einer Steckdose lokalisiert werden.  
(NL) De convector niet onder of voor een stopcontact installeren.  
(TR) Isitici hemen bir prize altında yer olmamalıdır.  
(RU) Установка должна производиться только валифицированным нельзя устанавливать непосредственно под электрической розеткой.  
(GR) Η θερμάστρα δεν πρέπει να εγκαθίσταται σε μια πρίζα.  
(HU) A fűtőpanelt ne helyezze el közvetlenül konnektor alatt vagy az elélt.

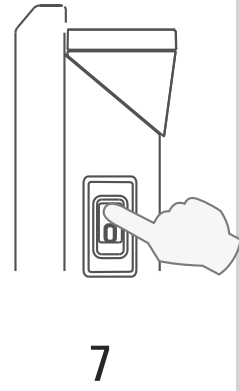
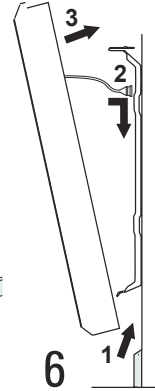
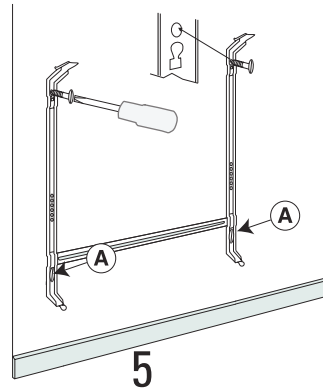
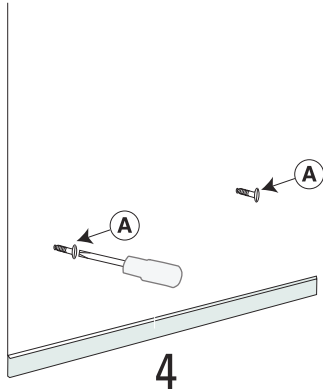
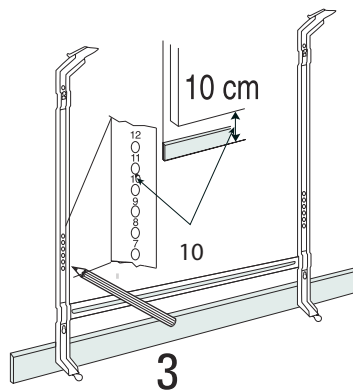
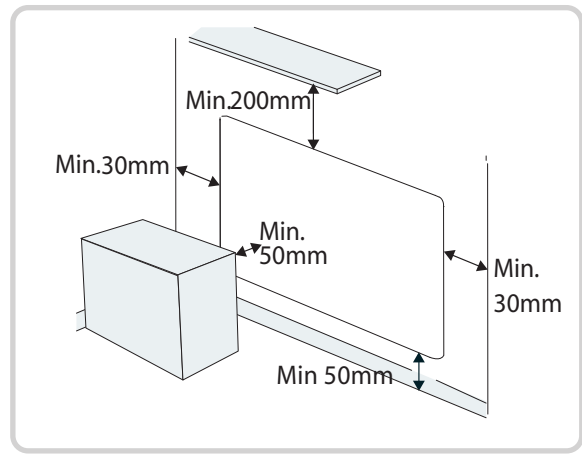
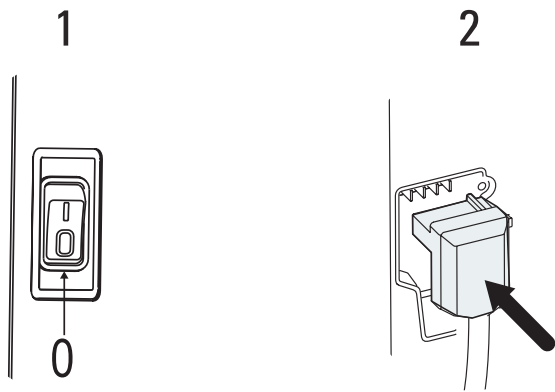
(N) Ovnen må ikke tildekkes.  
(DK) Ovnen må ikke tildækkes.  
(F) Lämmitintä ei saa peittää.  
(S) Elementet får inte övertäckas.  
(GB) Do not cover the heater.  
(FR) Ne pas couvrir l'appareil.  
(DE) Das Heizgerät nicht abdecken.  
(NL) Het toestel niet afdekken.  
(TR) Üstünü Kapatmayınız  
(RU) Не накрывайте обогреватель.  
(GR) Μη το καλυπτετε  
(HU) Ne takarja le a fűtőpanel.



(N) Ovnen må monteres utenfor rekkevidde for personer i dusj eller badekar. Ovn på ben må ikke brukes i umiddelbar nærhet av dusj, badekar eller svømmebasseng. Sørg for tilleggsikring mot frostskafer.  
(DK) Varmepanelt skal installeres uden for rækkevidde for folk i brusebad eller badekar. Varmepanel må ikke anvendes i umiddelbar nærhed af et brusebad, et badekar eller en swimmingpool. Sørg for ekstra beskyttelse mod frostskafer.  
(F) Lämmitin tulee asentaa siten, ettei suihkussa tai kylpyammeessa oleva henkilö ylety kosketamaan sitä. Siirrettävää lämmitintä ei saa käyttää suihkun, kylpyammeen tai uima-altaan välittömässä laheisyydessä.  
(S) Elementet ska monteras utom räckhåll för folk i duschen eller badet. Element på ben får inte användas i den omedelbara närheten av en dusch, ett badkar eller en swimmingpool. Se till att det finns extra skydd mot frostskafer.  
(GB) The heater is to be installed out of reach from people in the shower or bath. Heaters on feet must not be used in the immediate surroundings of a shower, a bath or a swimming pool. Provide additional protection against frost damage.  
(FR) Il est défendu d'installer l'appareil à portée de main d'un lavabo, douche ou bain. Les appareils portables sur pieds ou sur roulettes sont défendus dans les salles de bains et piscines.  
(DE) Die Heizung muss, außer Reichweite von Menschen in der Dusche oder Badewanne installiert werden. Heizungen auf Füße dürfen nicht in der unmittelbaren Umgebung einer Badewanne, Dusche oder eines Schwimmbeckens verwendet werden. Bieten zusätzlichen Schutz vor Frostschäden.  
(NL) Het is verboden om het toestel binnen reikwijdte van een lavabo, bad of douche te installeren. Vrijstaande toestellen op wieltjes of pootjes zijn verboden in badkamers en naast zwembaden.  
(TR) Duş ve Banyo Yapma esnasında isiticiya temas edilemez. Isiticilar ayak aksesuarı ile banyo,hamam veya yüzme havuzu yakinlarinda kullanilamaz. Don hasarina karşi ek koruma saglayin.  
(RU) Если обогреватель будет использоваться в душе или в ванной комнате, необходимо разместить его так, чтобы не было опасности прикоснуться к прибору. Напольные обогреватели (на ножках) нельзя размещать в непосредственной близости от душа, ванны, чаши бассейна. Обеспечивают дополнительную защиту от замерзания.  
(GR) Ο θερμοπομπός τοποθετείται στο μπάνιο. Μόνος περιορισμός είναι από τη μπανιέρα ή το ντους να μη μπορούμε να ακουμπήσουμε το σώμα. Όταν στρίβεται σε ρόδες πατέδου να μη τοποθετείται κοντά στη μπανιέρα, το ντους ή την πισίνα. Παρέχει πρόσθετη προστασία έναντι ζημιάς παγετού.  
(HU) A fűtőpanelt úgy kell elhelyezni, hogy ne lehessen elérni zuhanyzóból vagy fürdőkádból. Lábakra szerelt fűtőpanelt ne hasznájuk zuhanyzó, kád vagy uszoda közvetlen közelében. Fagykárakkal szemben biztosítson kiegészítő védelmet.



(N) Advarsel! Noen deler av produktet kan bli svært varme og forårsake brannskader. Ha alltid tilsyn med små barn og personer som ikke er i stand til forsvarlig betjening av ovnen. Sørg for nødvendig opplæring. Se til at barn ikke leker med apparatet.  
(DK) Advarsel! Nogle dele af dette produkt kan blive meget varme og forårsage forbrændinger. Små børn og personer, som ikke er i stand til at betjene ovnen forsvarligt, må ikke være i nærheden af ovnen uden opsyn. Sørg for den nødvendige oplæring. Se til at børn ikke leger med apparatet.  
(F) Huomio! Tässä tuotteessa on osia, jotka voivat kuumentua suoraan aiheuttaa palovammoja. Älä päästä pikkulapsia laitteen lähelle, ja varmista, että laitetta käytävät henkilöt ymmärtävät laitteen käyttövaatimukset ja turvallisuusvaatimukset. Huolehdi, että laitteen käyttäjät perehtyvät laitteen käyttöohjeisiin. Huolehdi siitä, että lapset eivät leiki laitteen kanssa.  
(S) Varning! Vissa delar av denna produkt kan bli mycket varma och orsaka brännskador. Ha alltid uppsikt över små barn eller personer som inte har förmåga att hantera elementet på rätt sätt. Se till att berörda personer får lära sig att hantera elementet. Se till att barn inte leker med apparaten.  
(GB) Caution! Some parts of this product can become very hot and cause burns. Always supervise young children and anyone who is unable to operate the heater safely. Provide the necessary training. Make sure that children do not play with the heater.  
(FR) Attention: certaines parts de l'appareil peuvent devenir très chauds à risque de brûlures. Ne laissez jamais utiliser l'appareil par des enfants ou des gens qui ne comprennent pas son fonctionnement. Expliquez clairement les risques. Cet appareil n'est pas un jouet.  
(DE) Achtung! Einige Teile dieses Produkts können sehr heiß werden und Verbrennungen verursachen. Achten Sie immer auf kleine Kinder sowie Personen, die nicht instande sind, das Heizgerät ordnungsgemäß zu bedienen. Sorgen Sie für die erforderliche Instruktion. Lassen Sie Kinder nicht mit dem Gerät spielen.  
(NL) Opgelet: sommige delen van het toestel kunnen erg heet worden en brandwonden veroorzaken. Laat het toestel niet bedienen door kinderen of mensen die de werking niet begrijpen. Leg duidelijk de werking uit en laat kinderen niet met het toestel spelen.  
(TR) Dikkat! Bu ürünün bazı parçaları çok sıcak olabilir ve yanıklara neden olabilir. Küçük çocukların isiticiyi kullanması esnasında bir yetişkin gözetimi şarttır. Çocukların isiticiyi tek başlarına kullanması kesinlikle yasaktır.  
(RU) Внимание! Некоторые части данного продукта могут быть очень горячими и вызвать ожоги. Дети должны пользоваться обогревателем только под присмотром старших. То же самое относится к людям, не способным безопасно пользоваться бытовыми приборами. При необходимости объясните, как пользоваться данным устройством. Следите за тем, чтобы дети не играли с обогревателем.  
(GR) Προσοχή! Κάποια τμήματα αυτού του προϊόντος μπορεί να γίνει πολύ ζεστά και να προκαλέσει εγκαύματα. Πάντα να επιβλέπετε μικρά παιδιά και οποιοδήποτε δεν είναι σε θέση να λειτουργήσει το θερμοπομπό. Να παρέχετε τις κατάλληλες οδηγίες χρήσης. Τα παιδιά να μην παίζουν με το θερμοπομπό.  
(HU) Vigyázat! A termék néhány része nagyon forró lehet, mely sérülést okozhat. Minden esetben felügyelje a gyerekeket vagy aki nem képes biztonságosan üzemeltetni a fűtőpanel! Biztosítsa a sükséges ismereteket! Győződjön meg arról, hogy gyerekek nem játszanak a készülékkel!



(N) Ovner beregnet for fast installasjon må ha allpolig, fullt brudd montert i installasjonen i henhold til nasjonale retningslinjer.

(DK) Elradiatorer for fast installation skal have flere-poleet afbryder monteret i installationen i henhold til nationale retningslinjer.

(FI) Lämmittimet, jotka on tarkoitettu kiinteästi, pitää varustaa kaikkina puoleisesti katkaisevalla virtakytkimellä kansallisten määräysten mukaisesti.

(S) Radiatorer för fast installation skall föregås av allpolig brytare med minst 3mm fränskiljnings avstånd samt installeras i enlighet med nationella föreskrifter och lokala bestämmelser

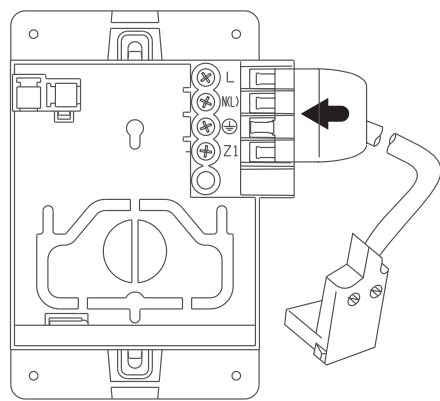
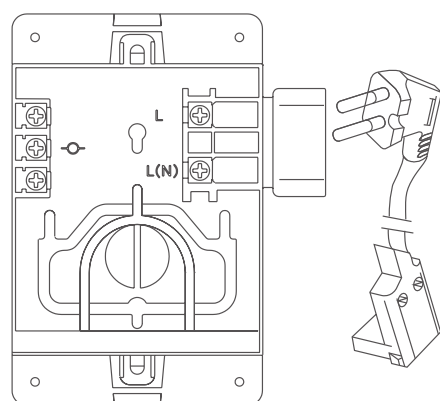
(GB) For heaters intended to be permanently connected to fixed wiring, means for all-pole full disconnection must be incorporated in the fixed wiring in accordance with the National wiring rules.

(FR) Tous les cables d'alimentation doivent être prévus de fusibles suivant les réglemens.

(DE) Bei radiatoren die für feste Installation ausgelegt sind, muss ein allpoligen voll Abschaltung in die Installation eingearbeitet werden in Übereinstimmung mit der Nationale Vorschriften zur Elektroinstallation.

(NL) Alle geleiders van de voeding van het toestel moeten afgezekerd zijn volgens de voorschriften.

(HU) Amennyiben a készülékét állandó jellegű fix bekötéssel kívánjuk csatlakoztatni, úgy használjuk a gyári fix bekötődobozt (kiegészítő), mely csatlakoztatásánál be kell tartania helyi szerelési szabályokat.



(N) Elektrisk fastmontasje må bare utføres av autorisert installatør! Hvis tilførselsledningen er skadet må den byttes av leverandørens serviceperson, eller tilsvarende kvalifisert person, for å unngå fare.

(DK) Elektrisk installation må kun udføres af en autoriseret installatør! Hvis tilførselsledningen er beskadiget, skal den udskiftes af leverandørens servicetekniker eller tilsvarende kvalificeret person for at undgå fare.

(FI) Sähköasennuksen saa tehdä vain valtuutettu sähköasentaja! Jos syöttöjohto on vaurioitunut, sen saa vaihtaa ainoastaan toimittajan palveluksessa oleva huoltohenkilö tai vastaavaan pätevyyden omaava henkilö, jotta vaaroilta vältytään.

(S) Fast elektrisk installation får endast utföras av behörig elinstallatör! Om nätkabeln har skadats måste den bytas av leverantörens servicepersonal eller motsvarande kvalificerad personal för att förebygga fara.

(GB) Electrical installation must only be done by an authorised electrician! If the power lead is damaged, it must be replaced by the manufacturer's service agent or similarly qualified persons to avoid a hazard.

(FR) L'installation et la connection électrique doit être faite par un installateur professionnel. Si le câble d'alimentation est endommagé, il doit être remplacé dans un point de service par un technicien qualifié.

(DE) Eine elektrische Festmontage darf nur von einem autorisierten Elektrikinstallateur durchgeführt werden! Wenn die Zustromleitung beschädigt ist, muss sie durch die Wartungstechniker des Lieferanten oder entsprechend qualifizierten Fachleute ausgetauscht werden, um Gefahr zu vermeiden.

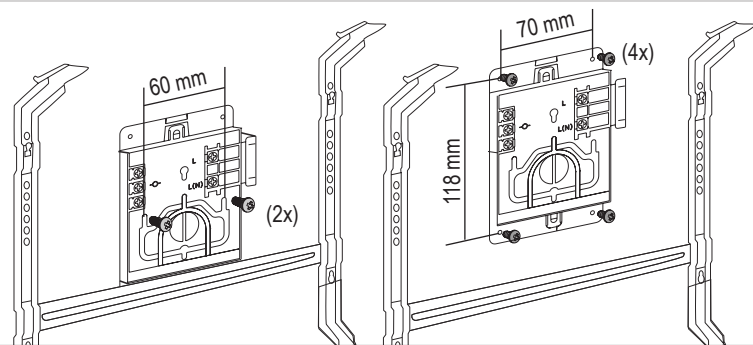
(NL) Installatie en aansluiting dient door een bevoegde installateur te gebeuren. Indien de voedingskabel beschadigd is dient deze door erkend service-personeel vervangen te worden.

(TR) Cihazın Elektrik bağlantıları Yetkili teknisyen tarafından yapılmalıdır. Eğer güç kablusunda bir hasar var ise Yetkili satıcı ile temas edip Onaylı yedek parça ve servis tarafından değişimi sağlanmalıdır.

(RU) Подключение к электросети должно выполняться только квалифицированными электриками. Если кабель питания поврежден, необходимо заменить его во избежание несчастных случаев. Для замены обратитесь в сервисный центр фирмы-изготовителя или к специалистам со схожим уровнем квалификации.

(GR) Η σύνδεση με κοινή διακλάδωση θα πρέπει να γίνεται μόνο από ηλεκτρολόγο! Για την αποφυγή κινδύνου, εάν το καλώδιο τροφοδοσίας έχει υποστεί ζημιά, θα πρέπει να αντικαθίσταται από το service του αντιπροσώπου ή εξειδικευμένου επαγγελματία.

(HU) Az elektromos szerelést csak szakképzett személy végezheti! Sérült vezetékét csak a gyártó által megbízott szervíz, vagy hasonló szakképzettségű személy cserélheti ki, hogy a baleseteket elkerülje.



(N) Produktet skal leveres til gjenvinning ved endt levetid.

(DK) Efter endt levetid må produktet indleveres til genbrug.

(FI) Käytöstä poistettu tuote toimitetaan kierrätykseen.

(S) När produkten ska kasseras lämnas den till återvinning.

(GB) At the end of its service life, the product must be recycled.

(FR) A la fin de son utilisation, ne pas jeter l'appareil mais le faire recycler.

(DE) Am ende seiner Lebensdauer muss das Produkt dem Recycling zugeführt werden.

(NL) Aan het einde van zijn levensloop het toestel niet wegwerpen maar aanbieden voor recyclage.

(TR) Kullanım Ömrü sonunda cihaz geri dönüşüm servislerine teslim edilmelidir.

(RU) По истечении срока службы изделие должно быть отправлено на утилизацию.

(GR) Στο τέλος της ζωής του, το προϊόν θα πρέπει να ανακυκλώνεται.

(HU) A termék életciklusának végén újra kell hasznosítani. A termékek újrahasznosítását a helyi forgalmazó biztosítja.



# ECU-2Te


Digital uketimer - Digital ugetimer - Digitaalinen viikkoajastin - Digitalt veckour  
 Digital weekly timer - Horloge hebdomadaire numérique - Digitaler Wochenzeitschaltuhr  
 Digitale wekelijkse timer - Dijital haftalık zamanlayıcı - Цифровой недельный таймер  
 Ψηφιακός εβδομαδιαίος χρονοδιακόπτης - Digitális heti időzítő  
 Digitalni tjedni mjerac vremena

**GlenDimplex**  
NORDIC

Box 16, 7501 Stjørdal  
NORWAY

www.glendimplex.no  
email@glendimplex.no



 Electronic room temperature control  
plus week timer with adaptive startup.

## Montering Montage Asennus

## Assembly Montaj Монтаж

## Συναρμολόγηση Összeszerelés Montaža

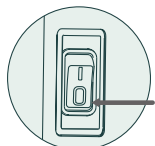
## Demontering Irroutus Disassembly Démontage

## Demontage Sökme Разборка

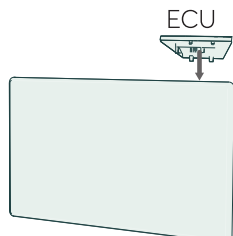
## Αποσυναρμολόγηση Szétszerelés Demontaža

1

av, pois, off, désactivé  
aus, uit, karali, выкл.  
απενεργοποιήστε, ki, isklj.



2



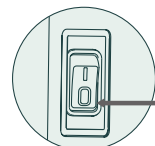
3



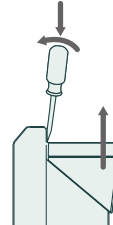
Klikk  
Klick  
Napsauta  
Click  
Cliquez  
Klicken  
Klik  
Tik  
Защелкнуть  
Клик  
Kattanás

1

av, pois, off, désactivé  
aus, uit, karali, выкл.  
απενεργοποιήστε, ki, isklj.



2



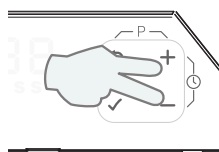
## 1 Still dag og klokke. Indstil dag og tid. Aseta päivä ja aika. Ställ in dag och tid. Set day and time.

## Configuration jour et heure. Tag und Uhrzeit einstellen. Dag en uur-instelling. Gün ve saati ayarlayın. Установка даты и времени.

## Ρυθμίστε ημέρα και ώρα. Állítsa be a napot és az időt. Namjestite dan i vrijeme.

Trykk samtidig på + og -  
Tryk samtidigt på + og -  
Paina samanaikaisesti + ja -  
Tryck samtidigt på + och -  
Press + and - simultaneously  
Appuyez simultanément sur + et -  
Gleichzeitig + und - drücken

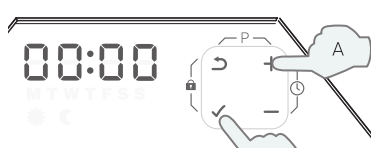
Druk tegelijkertijd op + en -  
Aynı anda + ve -  
Нажмите одновременно + и -  
Πατήστε ταυτόχρονα + και -  
Nyomja meg egyszerre a + és - gombot  
Pritisnite istovremeno + i -



A: Still inn time  
Indstil time  
Aseta tunti  
Ställ in timme  
Set the hour

Régler l'heure  
Stunde einstellen  
Stel het uur in  
Saati ayarla

Установите час  
Ρυθμίστε τις ώρες  
Állítsa be az órát  
Namjestite sat



B: Bekreft  
Bekreft  
Vahvista  
Bekräfta  
Confirm

Confirmer  
Bestätigen  
Bevestigen  
Onayla

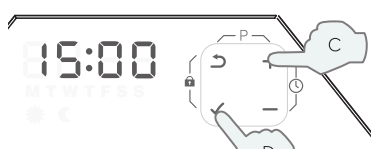
Подтвердите  
Επιβεβαιώστε  
Jónáahagyas  
Potvrđiti



C: Still inn minutt  
Indstil minut  
Aseta minuutti  
Ställ in minut  
Set the minutes

Régler les minutes  
Minuten einstellen  
Stel de minuut in  
Dakikayı ayarla

Установите минуты  
Ρυθμίστε τα λεπτά  
Állítsa be a percet  
Namjestite minute



D: Bekreft  
Bekreft  
Vahvista  
Bekräfta  
Confirm

Confirmer  
Bestätigen  
Bevestigen  
Onayla

Подтвердите  
Επιβεβαιώστε  
Jónáahagyas  
Potvrđiti



E: Still inn dag  
Indstil dag  
Aseta päivä  
Ställ in dag  
Set the day

Régler le jour  
Tag einstellen  
Stel de dag in  
Günü ayarla

Установите день  
Ρυθμίστε την ημέρα  
Állítsa be a napot  
Namjestite dan



F: Bekreft  
Bekreft  
Vahvista  
Bekräfta  
Confirm

Confirmer  
Bestätigen  
Bevestigen  
Onayla

Подтвердите  
Επιβεβαιώστε  
Jónáahagyas  
Potvrđiti



M Mandag  
Maanantai  
Måndag  
Monday  
Lundi  
Montag  
Maandag  
Pazartesi  
Понедельник  
Δευτέρα  
Hétfő  
Ponedjeljak

T Tirsdag  
Tiistai  
Tisdag  
Tuesday  
Mardi  
Dienstag  
Dinsdag  
Salı  
Вторник  
Τρίτη  
Kedd  
Utorak

W Onsdag  
Keskiviikko  
Onsdag  
Wednesday  
Mercredi  
Mittwoch  
Woensdag  
Çarşamba  
Среда  
Τετάρτη  
Szerda  
Srijeda

T Torstai  
Torsdag  
Thursday  
Jeudi  
Donnerstag  
Donderdag  
Perşembe  
Четверг  
Πέμπτη  
Csütörtök  
Četvrtak

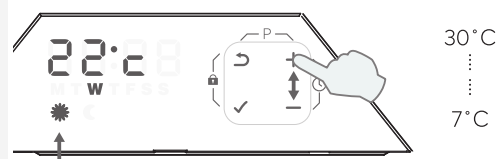
F Fredag  
Perjantai  
Fredag  
Friday  
Vendredi  
Freitag  
Vrijdag  
Cuma  
Пятница  
Παρασκευή  
Péntek  
Petak

S Lørdag  
Lauantai  
Lördag  
Saturday  
Saturday  
Samstag  
Zaterdag  
Cumartesi  
Суббота  
Σάββατο  
Szombat  
Subota

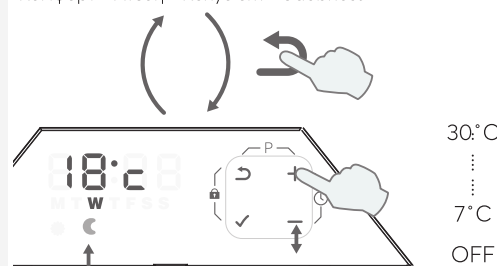
S Søndag  
Sunnuntai  
Söndag  
Sunday  
Dimanche  
Sonntag  
Zondag  
Pazar  
Воскресенье  
Κυριακή  
Vasárnap  
Nedjelja

## 2 Temperatur Lämpötila Temperature Température

## Σıcaklık Τεμπερατυρα Θερμοκρασία Hőmérséklet Temperatura



Komfort - Mukavuus - Comfort - Confort - Konfor  
Κομφορτ - Άνεση - Kényelem - Udobnost



Øko - Eco - Säästö - Ōko - Эко - Οικον - Eko  
Takarékos - Üsteda



(N) Ovnen må ikke tildekkes.  
(DK) Ovnens må ikke tildækkes.  
(FI) Lämmitintä ei saa peittää.  
(S) Elementet får inte övertäckas.  
(GB) Do not cover the heater.  
(FR) Ne pas couvrir l'appareil  
(DE) Heizung nicht abdecken.  
(NL) Het toestel niet afdekken

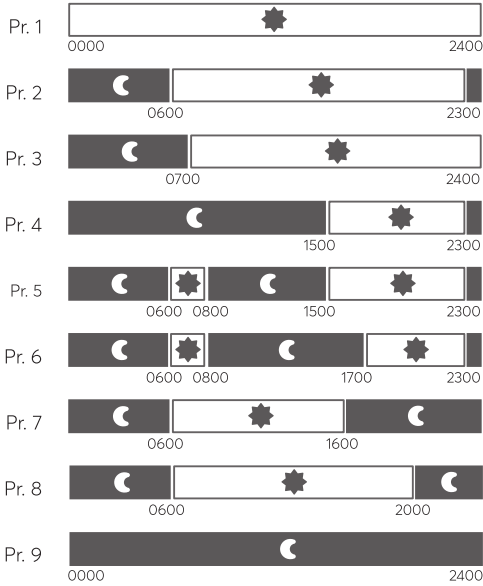
(TR) Üstünü Karatmayınız  
(RU) Не накрывайте обогреватель.  
(GR) Μην καλύπτετε τη συσκευή θέρμανσης.  
(HU) Ne takarja le a fűtőpanelt.  
(BiH) Ne prekrivajte radijator.  
(HR) Ne prekrivajte radijator.  
(MNE) Ne prekrivajte radijator.



**Program**  
**Ohjelmointi**  
**Programme**

**Programm**  
**Programma**

**Программа**  
**Πρόγραμμα**



ECU-2Te har ni døgnsprogrammer.  
 Velg ett program for hver ukedag.

ECU-2Te har ni 24-timersprogrammer.  
 Vælg et program for hver ukedag.

ECU-2Te:llä on yhdeksän 24 tunnin  
 ohjelmaa. Valitse yksi ohjelma joka päivälle.

ECU-2Te har nio 24-timmarsprogram.  
 Välj ett program för varje veckodag.

ECU-2Te has nine 24hour programs.  
 Select one program for each day of the week.

ECU-2Te a neuf programmes 24 heures sur 24.  
 Sélectionnez un programme pour chaque jour.

ECU-2Te hat neun 24-Stunden-Programme.  
 Wählen Sie für jeden Tag ein Programm aus.

ECU-2Te heeft negen 24 uur programma's.  
 Selecteer een programma voor elke dag.

ECU-2Te dokuz 24 saatlik programa sahiptir.  
 Her gün için bir program seçin.

ECU-2Te имеет девять 24-часовых программ.  
 Выберите одну программу для каждого дня.

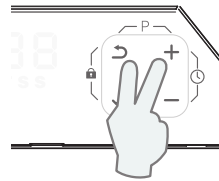
O ECU-2Te διαθέτει εννέα προγράμματα 24 ωρών.  
 Επιλέξτε ένα πρόγραμμα για κάθε ημέρα της εβδομάδας.

Az ECU-2Te kilenc 24 órás programot tartalmaz.  
 Válasszon egy programot minden napra.

ECU-2Te ima devet 24-satnih programa.  
 Odaberite jedan program za svaki dan.

Trykk samtidig på **↵** og +  
 Tryk samtidigt på **↵** og +  
 Paina samanaikaisesti **↵** ja +  
 Tryck samtidigt på **↵** och +  
 Press **↵** and + simultaneously  
 Appuyez simultanément sur **↵** et +  
 Gleichzeitig **↵** und + drücken

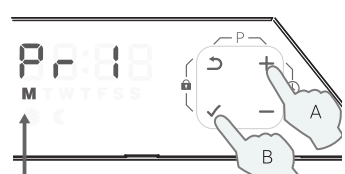
Druk tegelijkertijd op **↵** en +  
 Aynı anda **↵** ve +  
 Нажмите одновременно **↵** и +  
 Πατήστε ταυτόχρονα **↵** και +  
 Nyomja meg egyszerre a **↵** és + gombot-  
 Pritisnite istovremeno **↵** i +



A: Velg program  
 Vælg program  
 Valitse ohjelma  
 Välj program  
 Select program

Sélection de programme  
 Programm auswählen  
 Selecteer programma  
 Programi seçin

Выберите программу  
 Επιλέξτε πρόγραμμα  
 Válasszon programot  
 Odaberite program



Mandag - Maanantai - Måndag  
 Monday - Lundi - Montag  
 Maandag - Pazartesi - Онедельник  
 Δευτέρα - Hétfő - Ponedjeljak

B: Bekræft  
 Bekræft  
 Vahvista  
 Bekräfta  
 Confirm

Confirmer  
 Bestätigen  
 Bevestigen  
 Onayla

Подтвердите  
 Επιβεβαιώστε  
 Jónáahyágás  
 Potvrđiti

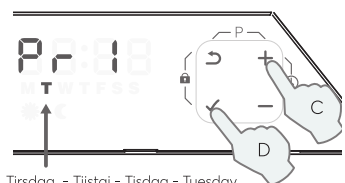


Tirsdag - Tiistai - Tisdag - Tuesday  
 Mardi - Dienstag - Salı - Вторник  
 Τρίτη - Kedd - Utorak

C: Velg program  
 Vælg program  
 Valitse ohjelma  
 Välj program  
 Select program

Sélection de programme  
 Programm auswählen  
 Selecteer programma  
 Programi seçin

Выберите программу  
 Επιλέξτε πρόγραμμα  
 Válasszon programot  
 Odaberite program



D: Bekræft  
 Bekræft  
 Vahvista  
 Bekräfta  
 Confirm

Confirmer  
 Bestätigen  
 Bevestigen  
 Onayla

Подтвердите  
 Επιβεβαιώστε  
 Jónáahyágás  
 Potvrđiti



Gjenta  
 Gentag  
 Toista  
 Upprepa  
 Repeat

Répétez  
 Wiederholen  
 Herhalen  
 Tekrar

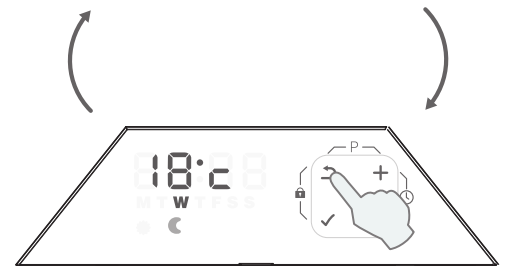
Повторите  
 Επανάλαβετε  
 Ismétlés  
 Ponoviti



**Överstyring**  
**Överstyrning**  
**Ohjaus**  
**Override**

**Priorité**  
**Übersteuern**  
**Voorrang**  
**Geçersiz kil**

**Смена режимов**  
**Παράκαμψη**  
**Felülírás**  
**Promjena**



Trykk **↵** for å overstyre fra Komfort til Øko eller motsatt.  
 Överstyringen avsluttes automatisk ved neste hendelse i programmet, eller kl 03:00.

Tryk på **↵** for at overstyre fra Comfort til Eco eller omvendt.  
 Överstyringen afsluttes automatisk ved næste begivenhed i programmet eller kl.03:00.

Paina **↵** ohjatakseksi Mukavuustilasta Säätötilaan tai takaisin. Ohjaus päättyy automaattisesti seuraavaan tapahtumaan ohjelmassa tai klo 03:00.

Tryck på **↵** för att överstyra från Comfort till Eco eller vice versa. Förbikopplingen slutar automatiskt vid nästa händelse i programmet eller vid 03:00.

Pressing **↵** overrides the status from Comfort to Eco or vice versa. The override is terminated automatically upon the next event in the program, or at 03:00.

Appuyez sur **↵** pour passer de Comfort à Eco ou vice versa. La substitution se terminera automatiquement à l'événement suivant du programme, ou à 03:00.

Drücken Sie **↵**, um von Comfort zu Öco zu wechseln oder umgekehrt. Die Umgehung endet automatisch beim nächsten Ereignis im Programm oder um 03:00 Uhr.

Druk op **↵** om van Comfort naar Eco of vice versa te overschakelen. De overschrijving eindigt automatisch bij de volgende gebeurtenis in het programma of om 03:00 uur

Konfordan Eko'ya veya tersine geçiş için **↵** tuşlarına basın. Geçersiz kilma, programdaki bir sonraki olayda veya saat 3'te otomatik olarak sona erecektir.

Нажмите **↵** для изменения режима "Комфорт" на "Эко" или наоборот. Переключение режима будет автоматически завершено при следующем событии в программе или в 03:00.

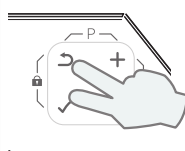
Πατήστε **↵** για να παρακάμψετε από Άνεση σε Οικον ή αντίστροφα. Η παράκαμψη θα τερματιστεί αυτόματα στο επόμενο συμβάν στο πρόγραμμα ή στις 03:00.

Nyomja meg a **↵** gombot, hogy kényelemről megtakarításra írja felül az állapotot vagy fordítva. A felülírás automatikusan befejeződik a program következő eseményén vagy 03:00 órakor.

Pritisnite **↵** za promjenu iz Udobnost na Ušteda ili obratno. Promjena će automatski završiti na sljedećem događaju u programu ili u 03:00.

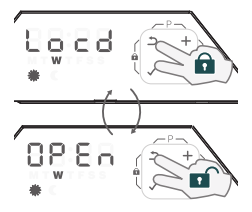
**Tastelås**  
**Näppäinlukko**  
**Καππαλάς**  
**Key lock**  
**Verrouillage**  
**Tastensperre**  
**Vergrendeling**

**Tuş kilidi**  
**Блокировка**  
**клавиатуры**  
**Κλειδώμα**  
**πλήκτρων**  
**Billentyűzár**  
**Blokiranje tipki**



Trykk samtidig på **↵** og ✓  
 Tryk samtidigt på **↵** og ✓  
 Paina samanaikaisesti **↵** ja ✓  
 Tryck samtidigt på **↵** och ✓  
 Press **↵** and ✓ simultaneously  
 Appuyez simultanément sur **↵** et ✓  
 Gleichzeitig **↵** und ✓ drücken

Druk tegelijkertijd op **↵** en ✓  
 Aynı anda **↵** ve ✓  
 Нажмите одновременно **↵** и ✓  
 Πατήστε ταυτόχρονα **↵** και ✓  
 Nyomja meg egyszerre a **↵** és ✓ gombot  
 Pritisnite istovremeno **↵** i ✓



Model identifier(s):	<b>DFB4 DFB2 Heater series</b> <b>DTD4 DTD2 Heater series</b> <b>OFR4 OFR2 Heater series</b> <b>OTJ4 OTJ2 Heater series</b>	<b>OFB4 OFB2 Heater series</b> <b>OTD4 OTD2 Heater series</b>	Date: 01/07/2020 Version: 7 Sign: NM/JB
----------------------	--	--	---

<b>Model variant:</b>			DFB4 05	DFB4 07	DFB4 10						
			DFB2 05	DFB2 07	DFB2 10						
			DTD4 05	DTD4 07	DTD4 10	DFB4 12	DFB4 15				
			DTD2 05	DTD2 07	DTD2 10	DFB2 12	DFB2 15				
			OFR4 05	OFR4 07	OFR4 10	DTD4 12	DTD4 15				
			OFR2 05	OFR2 07	OFR2 10	DTD2 12	DTD2 15				
			OTJ4 05	OTJ4 07	OTJ4 10	OFR4 12	OFR4 15				
			OTJ2 05	OTJ2 07	OTJ2 10	OFR2 12	OFR2 15				
			OFR4 02	OFR2 05	OFR2 07	OFR2 10	OTJ4 12	OTJ4 15	DFB4 20		
			OFR2 02	OFR4 05	OFR4 07	OFR4 10	OTJ2 12	OTJ2 15	DTD4 20	DFB4 24	
		OTJ4 02	OTD2 05	OTD2 07	OTD2 10	OFR4 12	OFR4 15	OFR4 20	DTD4 24		
		OTJ2 02	OTD4 05	OTD4 07	OTD4 10	OTD4 12	OTD4 15	OTJ4 20	OTJ4 24		
<b>Heat output</b>	Symbol	Unit	Value	Value	Value	Value	Value	Value	Value	Value	
Nominal heat output	Pnom	kW	0.2	0.5	0.7	1.0	1.2	1.5	2.0	2.4	
Minimum heat output (indicative)	Pmin	kW	0.2	0.5	0.6	0.9	1.1	1.4	1.8	2.2	
Maximum continuous heat output	Pmax,c	kW	0.2	0.5	0.7	1.1	1.3	1.6	2.1	2.5	
<b>Auxiliary electricity consumption</b>											
At nominal heat output	elmax,c	kW	0	0	0	0	0	0	0	0	
At minimum heat output	elmin	kW	0	0	0	0	0	0	0	0	
In standby mode	eISB		0	0	0	0	0	0	0	0	

Model identifier(s): <b>CU Control units</b>							
Model variant:	*CU-2Te	*CU-1R1)	*CU-2R1)	*CU-ER1)	*CU-2L2)	*CU-2T	*CU-2Rw
<b>Type of heat output/room temperature control (select one)</b>							
single stage heat output and no room temperature control	No	No	No	No	No	No	No
Two or more manual stages, no room temperature control	No	No	No	No	No	No	No
with mechanic thermostat room temperature control	No	No	No	No	No	No	No
with electronic room temperature control	No	No	No	No	Yes	No	No
electronic room temperature control plus day timer	No	No	No	No	No	No	No
electronic room temperature control plus week timer	Yes	Yes	Yes	Yes	No	Yes	Yes
<b>Other control options (multiple selections possible)</b>							
room temperature control, with presence detection	No	No	No	No	No	No	No
room temperature control, with open window detection	No	No	No	No	No	No	No
with distance control option	No	Yes	Yes	Yes	No	No	Yes
with adaptive start control	Yes	No	No	No	No	Yes	No
with working time limitation	No	No	No	No	Yes	No	No
with black bulb sensor	No	No	No	No	No	No	No

Contact details: Glen Dimplex Nordic AS, Wessels veg 63. 7502 Stjørdal, NORWAY, email@glendimplex.no  
 Manufactured by: Glen Dimplex Heating & Ventilation Ireland, Barn Road, Dunleer, Co. Louth, Ireland 08/90164/0